

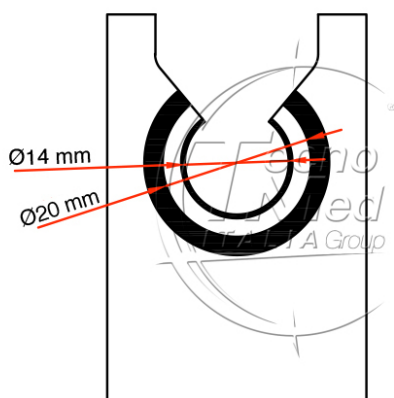
Supporto per manipolo Piezosurgery per braccio Easy Tray

Supporto per manipolo piezosurgery da installare su braccio Easy Tray per carrello a 5 ripiani.

Disponibile

COD: DE1003X.2

Categorie: Accessori portamanipoli



Descrizione

Il **supporto per manipolo piezosurgery** è un accessorio progettato per l'installazione su **braccio Easy Tray**, compatibile esclusivamente con carrelli Easy Tray a 5 ripiani. Garantisce un alloggiamento sicuro e facilmente accessibile del manipolo, migliorando l'organizzazione della postazione durante interventi chirurgici e procedure cliniche.

Il supporto consente di mantenere il manipolo correttamente posizionato sul carrello, contribuendo a un flusso di lavoro ordinato ed efficiente. L'integrazione sul braccio Easy Tray permette di adattare il posizionamento alle esigenze operative, favorendo ergonomia e continuità durante l'attività clinica.