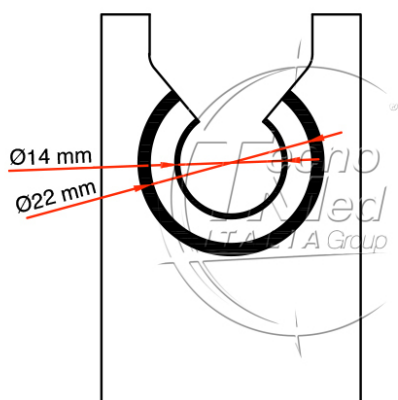


## Supporto per manipolo da impianti tipo A per braccio Easy Tray



Supporto tipo A per manipolo da implantologia da installare su braccio Easy Tray per carrello a 5 ripiani.

**Disponibile**

**COD:** DE1003X.1

**Categorie:** Accessori portamanipoli

### Descrizione

---

Il **supporto per manipolo da impianti tipo A** è un accessorio progettato per l'installazione su **braccio Easy Tray**, compatibile esclusivamente con carrelli Easy Tray a 5 ripiani. Offre una presa stabile e ordinata del manipolo da implantologia, migliorando l'accesso allo strumento durante le procedure cliniche.

Il supporto consente di mantenere il manipolo correttamente posizionato sulla postazione, contribuendo a una gestione più efficiente dello spazio operativo e a una migliore organizzazione del carrello. L'integrazione sul braccio Easy Tray permette di adattare il posizionamento alle esigenze dell'operatore, favorendo ergonomia e continuità di lavoro.