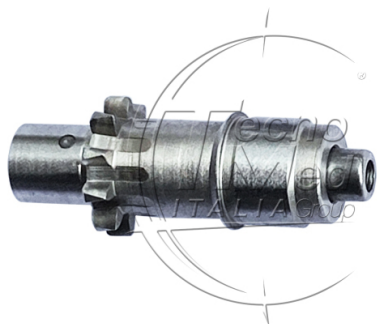


Rotore testina compatibile KAVO 1:1L80 FRESA DA 1,6 MM, ALBERO NUDO



Rotore testina compatibile KaVo L80 1:1 ad albero nudo, per fresa 1.6mm.

Disponibile

COD: K80LN16

Categorie: Kavo

Descrizione

Rotore testina compatibile KaVo L80 1:1 albero nudo, per fresa 1.6mm, ricambio progettato per il ripristino della funzionalità dello strumento odontoiatrico.

Compatibilità

- KaVo L80 1:1, per fresa Ø 1.6mm

Caratteristiche

- Perfettamente bilanciato
- Garanzia italiana su tutti i nostri ricambi
- Garanzia 12 mesi
- Conformità agli standard EN ISO 13485