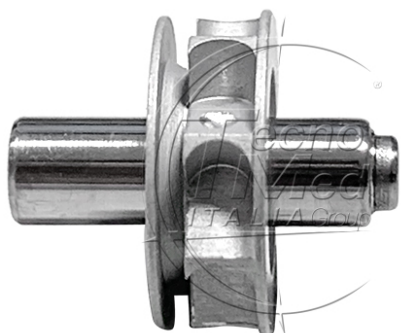


## Rotore senza cuscinetti compatibile turbina KaVo S609C-S619-Faro MT02



Rotore compatibile per turbina odontoiatrica KaVo Smart Torque S609L/S609C, Smart Torque LUX 619L/619C e Faro MT02, fornito senza cuscinetti.

**Disponibile**

**COD:** SC619K

**Categorie:** 655-660-S619L

### Descrizione

---

Il **rotore compatibile turbina KaVo Smart Torque 609 619** è un ricambio per turbina odontoiatrica fornito senza cuscinetti, compatibile anche con Faro MT02.

### Compatibilità turbine

- KaVo Smart Torque S609L
- KaVo Smart Torque S609C
- KaVo Smart Torque LUX 619L
- KaVo Smart Torque LUX 619C
- Faro MT02

### Caratteristiche tecniche

- Rotore bilanciato dinamicamente
- Identificazione con numero di serie
- Tenuta della fresa >40 Newton
- Garanzia 12 mesi
- Conformità agli standard EN ISO 13485, EN ISO 10993-1, EN ISO 17665-1, EN ISO 5349