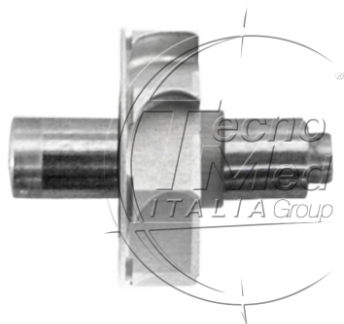


Rotore compatibile turbina SIRONA T3-T4 RACER senza cuscinetti



Rotore compatibile per turbina **Sirona T3/T4 Racer** con SN compreso tra 600.000 e 700.000, fornito senza cuscinetti.

Disponibile

COD: SC461S

Categorie: Racer

Descrizione

Il **rotore compatibile turbina Sirona T3 / T4 Racer** è un ricambio per turbina odontoiatrica fornito senza cuscinetti.

Compatibilità turbine

- Sirona T3 Racer con SN compreso tra 600.000 e 700000
- Sirona T4 Racer con SN compreso tra 600.000 e 700000

Caratteristiche tecniche

- Rotore bilanciato dinamicamente
- Identificazione con numero di serie
- Tenuta della fresa >40 Newton
- Garanzia 12 mesi
- Conformità agli standard EN ISO 13485, EN ISO 10993-1, EN ISO 17665-1, EN ISO 5349