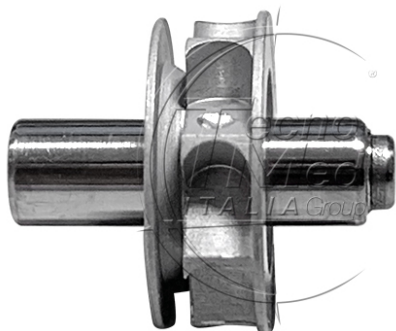


Rotore senza cuscinetti compatibile KAVO S605 – S615



Rotore compatibile con turbina odontoiatrica KaVo Smart Torque Mini S615L S605C fornito senza cuscinetti.

Disponibile

COD: SC615K

Categorie: Kavo

Descrizione

Rotore compatibile KaVo Smart Torque Mini S615L e Smart Torque Mini S605C, ricambio per turbina odontoiatrica, fornito senza cuscinetti.

Compatibilità turbine

- KaVo® Smart Torque Mini S615L
- KaVo® Smart Torque Mini S605C

Caratteristiche tecniche

- Rotore bilanciato dinamicamente
- Identificazione con numero di serie
- Tenuta della fresa >40 Newton
- Garanzia 12 mesi
- Conformità agli standard EN ISO 13485, EN ISO 10993-1, EN ISO 17665-1, EN ISO 5349