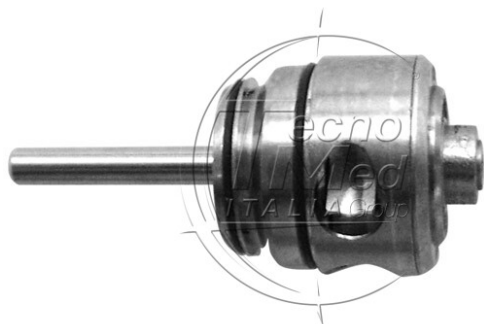


Rotore originale NSK T-MAX A500 Mini, cuscinetti ceramici



Rotore originale NSK per turbina odontoiatrica T-Max A500 Mini, fornito con cuscinetti torlon ceramici.

Spedizione prevista in 30 giorni circa

COD: HNK901

Categorie: T-Max

Descrizione

Rotore originale NSK T-Max A500 Mini è un ricambio per turbina odontoiatrica con testina mini, fornito con cuscinetti torlon ceramici.

Compatibilità turbine

- NSK Ti-Max A500
- NSK Ti-Max A500L

Codice serie turbina NSK: **Ti-MU03**

Caratteristiche tecniche

- Cuscinetti torlon ceramici
- Rotore bilanciato dinamicamente
- Identificazione con numero di serie
- Tenuta della fresa >40 Newton
- Garanzia 12 mesi
- Conformità agli standard EN ISO 13485, EN ISO 10993-1, EN ISO 17665-1, EN ISO 5349