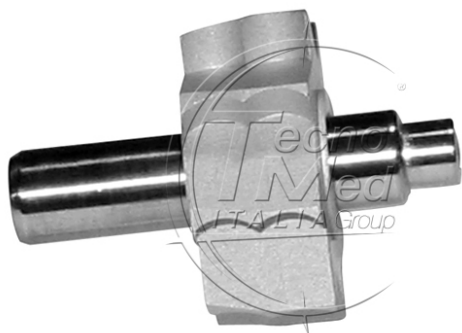


Rotore compatibile W&H Trend TC80BC-95BC, senza cuscinetti



Rotore compatibile turbina W&H Trend TC80B, TC80C, TE-95B e TE-95C, fornito senza cuscinetti.

Disponibile

COD: SC01W

Categorie: Trend

Descrizione

Rotore compatibile turbina W&H Trend TC80B, TC80C, TE-95B e TE-95C è un ricambio per turbina odontoiatrica senza cuscinetti.

Compatibilità turbine

- W&H Trend TC80B
- W&H Trend TC80C
- W&H Trend TE-95B
- W&H Trend TE-95C

Caratteristiche tecniche

- Rotore bilanciato dinamicamente
- Identificazione con numero di serie
- Tenuta della fresa >40 Newton
- Garanzia 12 mesi
- Conformità agli standard EN ISO 13485, EN ISO 10993-1, EN ISO 17665-1, EN ISO 5349