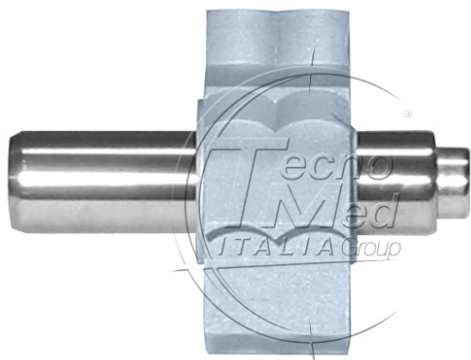


Rotore compatibile W&H 698-798-898-190 B/C, senza cuscinetti



Rotore compatibile per turbina odontoiatrica W&H 698-798-898-195-190B-190C, fornito senza cuscinetti.

Disponibile

COD: SC98W

Categorie: 3xx-6xx-7xx-8xx

Descrizione

Il rotore compatibile W&H 698 – 798 – 898 – 195 – 190B – 190C è un ricambio per turbina odontoiatrica fornito senza cuscinetti.

Compatibilità turbine

- W&H 698
- W&H 798
- W&H 898
- W&H 195
- W&H 190B
- W&H 190C

Caratteristiche tecniche

- Rotore bilanciato dinamicamente
- Identificazione con numero di serie
- Tenuta della fresa >40 Newton
- Garanzia 12 mesi
- Conformità agli standard EN ISO 13485, EN ISO 10993-1, EN ISO 17665-1, EN ISO 5349