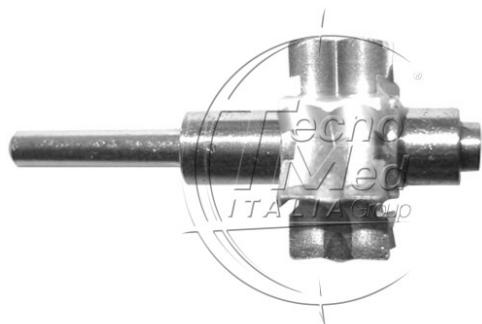


Rotore compatibile NSK X600 standard, senza cuscinetti



Rotore compatibile NSK Ti-Max X450 / X600 / X600L con testina standard, fornito senza cuscinetti.

Disponibile

COD: SCX60

Categorie: T-Max

Descrizione

Il rotore compatibile NSK Ti-Max X450 / X600 / X600L con testina standard, è un ricambio per turbina odontoiatrica fornito senza cuscinetti.

Compatibilità turbine

- NSK Ti-Max X450
- NSK Ti-Max X600
- NSK Ti-Max X600L

Codice serie turbina NSK: **TiX-SU03**

Caratteristiche tecniche

- Rotore bilanciato dinamicamente
- Identificazione con numero di serie
- Tenuta della fresa >40 Newton
- Garanzia 12 mesi
- Conformità agli standard EN ISO 13485, EN ISO 10993-1, EN ISO 17665-1, EN ISO 5349