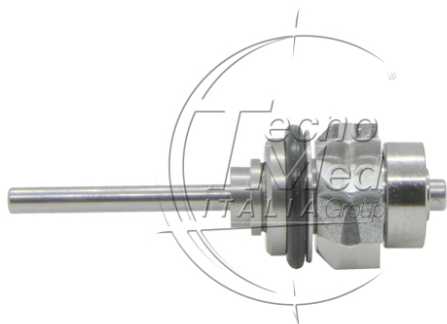


## Rotore compatibile NSK PANA-MAX, PAXSU03



Rotore cartuccia compatibile NSK PANA-MAX per turbina odontoiatrica, fornito con cuscinetti torlon ceramici, per testina standard. Compatibile con serie turbina **PAXSU / N5000**.

**Spedizione prevista in 30 giorni**

**COD:** HNK0772

**Categorie:** NSK

### Descrizione

---

Il **rotore cartuccia compatibile NSK PANA-MAX Standard N5000 PAXSU** è un ricambio per turbina odontoiatrica con testina standard, fornito con cuscinetti torlon ceramici.

### Compatibilità turbine

- NSK PANA MAX Standard N5000

Codice serie turbina NSK: **PAXSU**

### Caratteristiche tecniche

- Cuscinetti torlon ceramici
- Rotore bilanciato dinamicamente
- Identificazione con numero di serie
- Tenuta della fresa >40 Newton
- Garanzia 12 mesi
- Conformità agli standard EN ISO 13485, EN ISO 10993-1, EN ISO 17665-1, EN ISO 5349