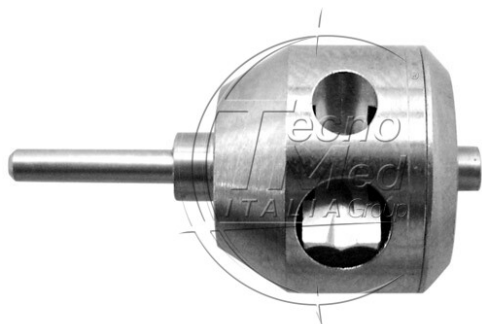


## Rotore compatibile NSK Pana Air Torque, cuscinetti torlon acciaio



Rotore compatibile per turbina odontoiatrica NSK Pana Air Torque, fornito con cuscinetti torlon acciaio.

**Spedizione prevista in 30 giorni**

**COD:** HNK85T

**Categorie:** Pana Air

### Descrizione

---

**Rotore compatibile NSK Pana Air Torque**, ricambio per turbina odontoiatrica con cuscinetti torlon acciaio.

#### Compatibilità turbine

- NSK Ti-Max Pana Air Torque

Codice serie turbina NSK: **NPA-TU03**

#### Caratteristiche tecniche

- Cuscinetti torlon acciaio
- Rotore bilanciato dinamicamente
- Identificazione con numero di serie
- Tenuta della fresa >40 Newton
- Garanzia 12 mesi
- Conformità agli standard EN ISO 13485, EN ISO 10993-1, EN ISO 17665-1, EN ISO 5349