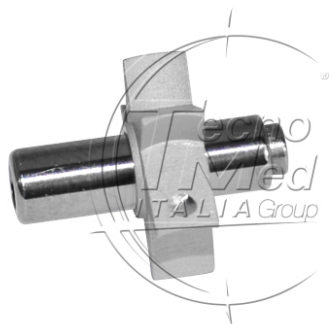


## Rotore compatibile KAVO 637, senza cuscinetti



Rotore compatibile per turbina odontoiatrica KaVo Bella-Torque Mini 637B e 637C, fornito senza cuscinetti.

**Spedizione prevista in 30 giorni**

**COD:** SC637K

**Categorie:** 637

### Descrizione

---

Il rotore compatibile KaVo Bella-Torque Mini 637B e 637C è un ricambio per turbina odontoiatrica fornito senza cuscinetti.

### Compatibilità turbine

- KaVo Bella-Torque Mini 637B
- KaVo Bella-Torque Mini 637C

### Caratteristiche tecniche

- Rotore bilanciato dinamicamente
- Identificazione con numero di serie
- Tenuta della fresa >40 Newton
- Garanzia 12 mesi
- Conformità agli standard EN ISO 13485, EN ISO 10993-1, EN ISO 17665-1, EN ISO 5349