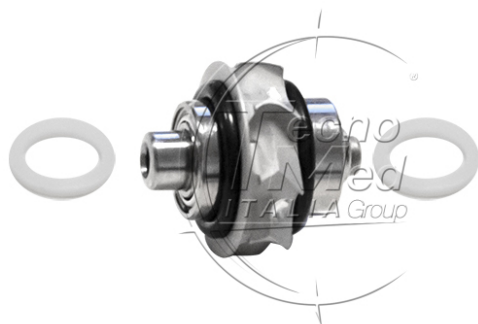


Rotore comp. Sirona T2/T3 BOOST, s.n.>700K, cuscinetti torlon ceramici



Rotore compatibile Sirona T2 / T3 Boost con matricola SN >700.000 per turbina odontoiatrica fornito con cuscinetti torlon ceramici.

Disponibile

COD: R050TCHN

Categorie: Boost

Descrizione

Rotore compatibile per turbina odontoiatrica Sirona T2 / T3 Boost, per matricole SN >700.000, fornito con cuscinetti torlon ceramici.

Compatibilità turbine

- Sirona T2 Boost serial number >700.000
- Sirona T3 Boost serial number >700.000

Caratteristiche tecniche

- Cuscinetti torlon ceramici TMI
- Rotore bilanciato dinamicamente
- Identificazione con numero di serie
- Tenuta della fresa >40 Newton
- Garanzia 12 mesi
- Conformità agli standard EN ISO 13485, EN ISO 10993-1, EN ISO 17665-1, EN ISO 5349