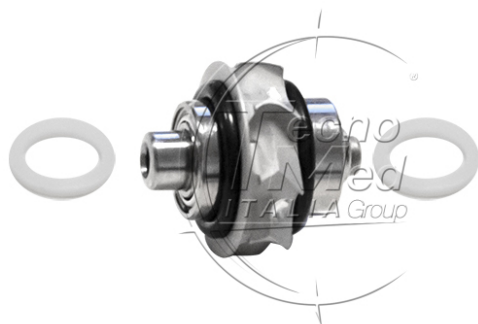


## Rotore comp. Sirona T2/T3 BOOST, NH-SS>700K, cuscinetti Myonic ceramici



Rotore compatibile Sirona T2 / T3 Boost fornito con cuscinetti Myonic torlon ceramici, ricambio per turbina odontoiatrica per strumenti con SN compreso tra 700000 e 799999.

**Disponibile**

**COD:** R050TKN

**Categorie:** Boost

### Descrizione

---

Il rotore compatibile Sirona T2 / T3 Boost è un ricambio per turbina odontoiatrica fornito con **cuscinetti Myonic torlon ceramici**.

#### Compatibilità turbine

- Sirona T1 Boost\*
- Sirona T2 Boost\*
- Sirona T3 Boost\*

\*SN compreso tra 700000 e 799999

#### Caratteristiche tecniche

- Cuscinetti Myonic torlon ceramici
- Rotore bilanciato dinamicamente
- Identificazione con numero di serie
- Tenuta della fresa >40 Newton
- Garanzia 12 mesi
- Conformità agli standard EN ISO 13485, EN ISO 10993-1, EN ISO 17665-1, EN ISO 5349