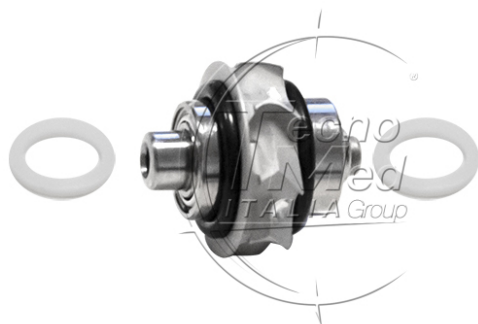


Rotore comp. Sirona T2/T3 BOOST, NH-SS<700K, cuscinetti Myonic ceramici



Rotore compatibile Sirona T2 / T3 Boost fornito con cuscinetti Myonic torlon ceramici, ricambio per turbina odontoiatrica per strumenti con SN compreso tra 600000 e 699999.

Disponibile

COD: R050TK

Categorie: Boost

Descrizione

Il rotore compatibile Sirona T2 / T3 Boost è un ricambio per turbina odontoiatrica fornito con **cuscinetti Myonic torlon ceramici**.

Compatibilità turbine

- Sirona T1 Boost*
- Sirona T2 Boost*
- Sirona T3 Boost*

*SN compreso tra 600000 e 699999

Caratteristiche tecniche

- Cuscinetti Myonic torlon ceramici
- Rotore bilanciato dinamicamente
- Identificazione con numero di serie
- Tenuta della fresa >40 Newton
- Garanzia 12 mesi
- Conformità agli standard EN ISO 13485, EN ISO 10993-1, EN ISO 17665-1, EN ISO 5349