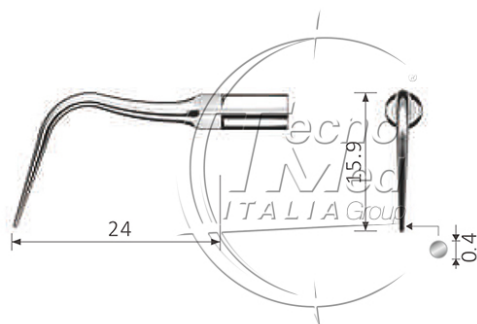


Punta in titanio, perio P59T compatibile Woodpecker



Punta perio in titanio per trattamenti parodontali, compatibile Woodpecker P59T.

Disponibile

COD: PG059T

Categorie: EMS - Woodpecker

Descrizione

Punta titanio perio compatibile Woodpecker P59T.

Gli inserti per trattamenti parodontali, marchiati Tecnomed Italia, sono estremamente sottili in modo da accedere senza problemi a tasche profonde, permettendo di eseguire un eccellente debridement radicolare indolore.

Sono ideali anche per rimuovere il tartaro in caso di spazio ristretto tra i denti o tra corone sovrapposte.

La minima ampiezza di movimento, associata a una potenza di vibrazione ridotta, risulta di grande confort per il paziente.

Compatibilità Punta titanio perio: Woodpecker P59T.