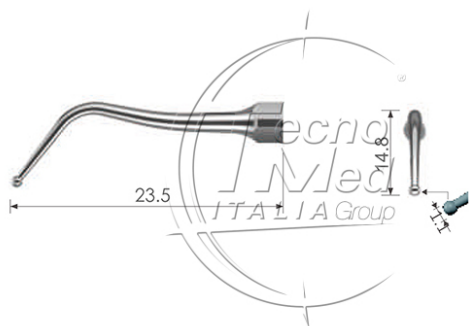


Punta in titanio, perio P56T compatibile Woodpecker



Punta perio in titanio per trattamenti parodontali compatibilità Woodpecker P56T.

Disponibile

COD: PG056T

Categorie: EMS - Woodpecker

Descrizione

La punta perio in titanio compatibile Woodpecker P56T è un inserto per ablatore progettato per trattamenti parodontali professionali.

La forma sottile consente l'accesso alle tasche parodontali profonde e facilita il trattamento nelle aree difficili da raggiungere, favorendo la rimozione del biofilm e dei depositi presenti lungo la superficie radicolare.

Specifiche

- Compatibile con Woodpecker P56T
- Utilizzabile con ablatori piezoelettrici compatibili Woodpecker
- Per uso odontoiatrico professionale