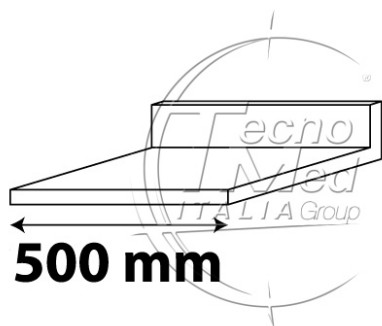


Piano INOX da 700x650x30mm, senza alzatina, per mobile termodisinfettore



Disponibile su richiesta

COD: DE9.315.50X

Categorie:

Descrizione
