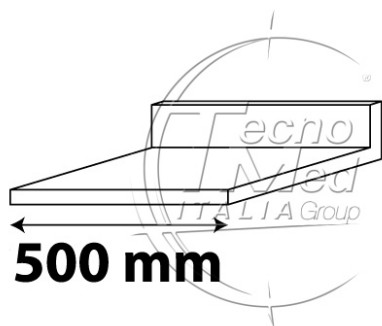


Piano INOX da 500x650x30mm con alzatina posteriore 20 mm



Disponibile

COD: DE9.315.65X

Categorie: Montaggi Dem

Descrizione
