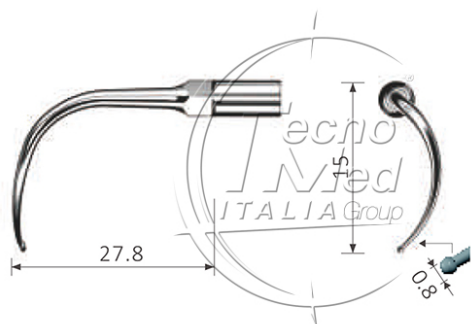


Inserto perio per ablatore SINE WAVE DRIVE, compatibile P54L, PL4, P25LE



Punta perio in titanio per la rimozione del biofilm e trattamento spazi.
Compatibile Woodpecker P54L, EMS PL4, NSK/E P25LE

Disponibile

COD: PG054LT

Categorie: EMS - Woodpecker

Descrizione

Inserto perio per ablatore Sine Wave Drive compatibile Woodpecker P54L, EMS PL4, NSK P25LE.

Gli inserti per trattamenti parodontali, marchiati Tecnomed Italia, sono estremamente sottili in modo da accedere senza problemi a tasche profonde, permettendo di eseguire un eccellente debridement radicolare indolore.

Sono ideali anche per rimuovere il tartaro in caso di spazio ristretto tra i denti o tra corone sovrapposte.

La minima ampiezza di movimento, associata a una potenza di vibrazione ridotta, risulta di grande confort per il paziente.

Il sistema spray sottogengivale elimina più efficacemente i residui di biofilm disgregato.

Punta perio in titanio per la rimozione del biofilm e trattamento spazi.

Compatibilità Inserto perio per ablatore Sine Wave Drive: Woodpecker P54L, EMS PL4, NSK P25LE.