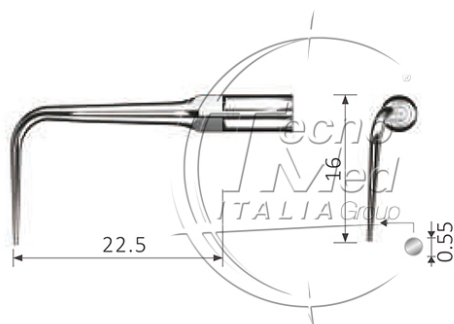


Inserto perio per ablatore SINE WAVE DRIVE, compatibile P53R, PL2, P21RE



Punta perio in titanio per la rimozione del tartaro e del biofilm.
Compatibile Woodpecker P53R, EMS PL2, NSK/E P21RE

Disponibile

COD: PG053RT

Categorie: EMS - Woodpecker

Descrizione

Inserto perio ablatore Sine Wave Drive compatibile Woodpecker P53R, EMS PL2, NSK P21RE.

Gli inserti per trattamenti parodontali, marchiati Tecnomed Italia, sono estremamente sottili in modo da accedere senza problemi a tasche profonde, permettendo di eseguire un eccellente debridement radicolare indolore.

Sono ideali anche per rimuovere il tartaro in caso di spazio ristretto tra i denti o tra corone sovrapposte. La minima ampiezza di movimento, associata a una potenza di vibrazione ridotta, risulta di grande confort per il paziente.

Il sistema spray sottogengivale elimina più efficacemente i residui di biofilm disgregato.

Punta perio in titanio per la rimozione del tartaro e del biofilm.

Compatibilità Inserto perio ablatore Sine Wave Drive: Woodpecker P53R, EMS PL2, NSK P21RE.