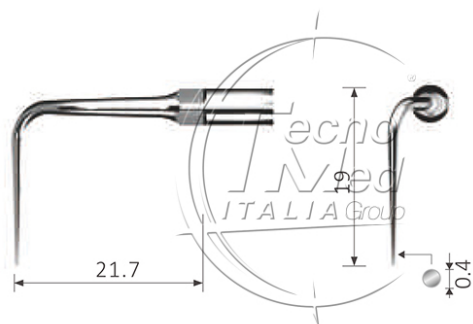


## Inserto perio per ablatore SINE WAVE DRIVE, compatibile P50R, PSR, P21RE



Punta perio in titanio per la forcazione e pareti delle radici curve.  
Compatibile Woodpecker P50R, EMS PSR, NSK/E P21RE

**Disponibile**

**COD:** PG050RT

**Categorie:** EMS - Woodpecker

### Descrizione

---

L'inserto perio per ablatore Sine Wave Drive RT è progettato per trattamenti parodontali su aree difficili da raggiungere, come forcazioni e superfici radicolari curve.

La punta sottile in titanio consente l'accesso a tasche profonde e spazi ristretti tra denti o corone sovrapposte, facilitando il debridement radicolare e la rimozione del tartaro in zone anatomiche complesse.

### Specifiche

- Compatibile con Woodpecker P50R, EMS PSR e NSK P21RE
- Utilizzabile con ablatore Sine Wave Drive RT
- Per uso odontoiatrico professionale