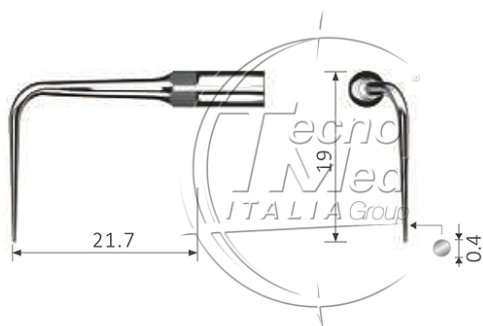


Inserto perio per ablatore SINE WAVE DRIVE, compatibile P50L, PSL, P21LE



Punta perio in titanio per la forcazione e pareti delle radici curve.
Compatibile Woodpecker P50L, EMS PSL, NSK P21LE

Spedizione prevista in 40 giorni

COD: PG050LT

Categorie: EMS - Woodpecker

Descrizione

Inserto perio per ablatore Sine Wave Drive, compatibile P50L, PSL, P21LE.

Gli inserti per trattamenti parodontali, marchiati Tecnomed Italia, sono estremamente sottili in modo da accedere senza problemi a tasche profonde, permettendo di eseguire un eccellente debridement radicolare indolore.

Sono ideali anche per rimuovere il tartaro in caso di spazio ristretto tra i denti o tra corone sovrapposte. La minima ampiezza di movimento, associata a una potenza di vibrazione ridotta, risulta di grande confort per il paziente.

Il sistema spray sottogengivale elimina più efficacemente i residui di biofilm disgregato.

Compatibilità: Woodpecker P50L, EMS PSL, NSK P21LE.