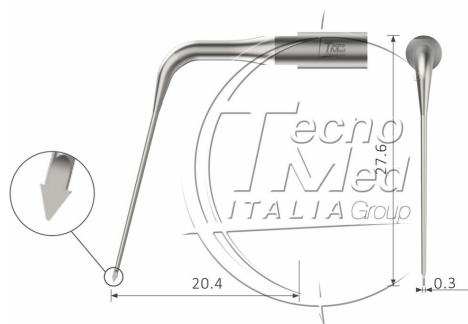


Inserto endo rimozione corpi estranei, tipo DTE ED6, Satelec ET25,NSK E6



Inserto endodontico sottile e flessibile per ritrattamento canalare, indicato per la rimozione di corpi estranei in canali radicolari profondi. Utilizzabile con ablatori DTE, Satelec e NSK.

Disponibile

COD: PG121

Categorie: Satelec - DTE - NSK

Descrizione

Inserto endo per ablatore sottile e flessibile per ritrattamento canalare, compatibile con DTE ED6, Satelec ET25 e NSK E6. Punta endodontica indicata per la rimozione di corpi estranei in canali radicolari profondi, con accesso controllato durante il trattamento.

Specifiche

- Compatibile con DTE ED6, Satelec ET25 e NSK E6
- Utilizzabile con ablatori piezoelettrici tipo DTE, Satelec e NSK
- Per uso odontoiatrico professionale