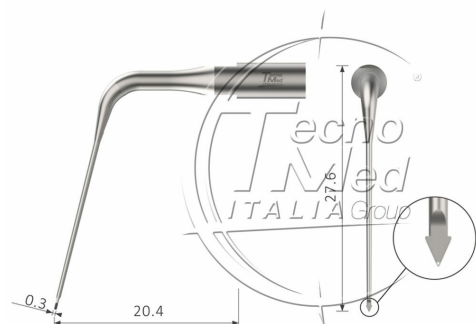


## Inserto endo 90° per rimozione guttaperca nei canali lunghi



Inserto endodontico angolato a 90°, indicato per la rimozione della guttaperca nei canali lunghi o difficilmente raggiungibili. Utilizzabile con ablatori DTE, Satelec e NSK.

**Disponibile**

**COD:** PG122

**Categorie:** Satelec - DTE - NSK

### Descrizione

Inserto endo per ablatore angolato a 90 gradi, indicato per la rimozione della guttaperca nei canali lunghi o difficilmente raggiungibili con inserti standard. La forma angolata facilita l'accesso operativo durante il ritrattamento canale.

### Specifiche

- Punta endodontica angolata a 90°
- Adatto a canali lunghi o difficilmente raggiungibili
- Utilizzabile con ablatori piezoelettrici tipo DTE, Satelec e NSK
- Per uso odontoiatrico professionale