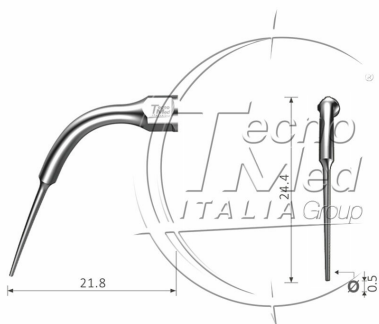


## Inserto endo rimozione otturazione canalare, compatibile DTE ED5, NSK E5



Inserto endodontico per ritrattamento canalare, indicato per la rimozione di ostruzioni e materiali di otturazione dal canale radicolare. Utilizzabile con ablatori DTE, Satelec e NSK.

**Disponibile**

**COD:** PG119

**Categorie:** Satelec - DTE - NSK

### Descrizione

---

Inserto endo per ablatore, per ritrattamento canalare, compatibile con DTE ED5 e NSK E5. Punta endodontica indicata per la rimozione di otturazioni canalari, ostruzioni e residui di materiale dal canale radicolare.

### Specifiche

- Compatibile con DTE ED5 e NSK E5
- Utilizzabile con ablatori piezoelettrici tipo DTE, Satelec e NSK
- Per uso odontoiatrico professionale