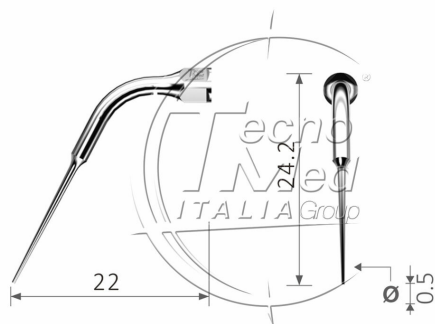


Inserto endo E15 per ablatore, compatibile Satelec, DTE, NSK



Inserto ablatore endo E15 Compatibile Satelec-DTE-NSK, per la rimozione rapida di calcoli e cementi provvisori nelle procedure endodontiche.

Disponibile

COD: PG128

Categorie: Satelec - DTE - NSK

Descrizione

Inserto endo E15 per ablatore compatibile SATELEC-DTE-NSK.

Punta endo E15 indicata per la rimozione rapida di calcoli e cementi provvisori nelle procedure endodontiche.

Autoclavabile 134°C.