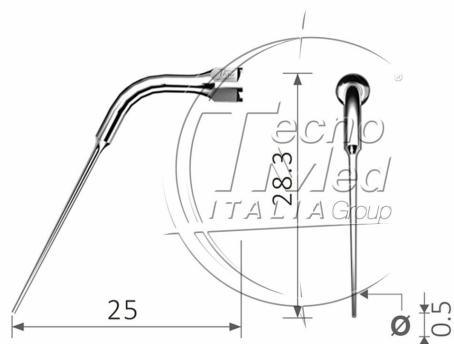


Inserto endo per rimozione strumentifratturati, tipo DTE ED14, NSK E8



Inserto endodontico lungo per ritrattamento canalare, indicato per la rimozione di strumenti fratturati all'interno del canale radicolare. Utilizzabile con ablatori DTE, Satelec e NSK.

Disponibile

COD: PG127

Categorie: Satelec - DTE - NSK

Descrizione

Inserto endo lungo per ablatore, per ritrattamento canalare, compatibile con DTE ED14 e NSK E8. Punta endodontica indicata per la rimozione di strumenti fratturati all'interno del canale radicolare, favorendo un accesso controllato lungo il canale.

Specifiche

- Compatibile con DTE ED14 e NSK E8
- Utilizzabile con ablatori piezoelettrici tipo DTE, Satelec e NSK
- Per uso odontoiatrico professionale