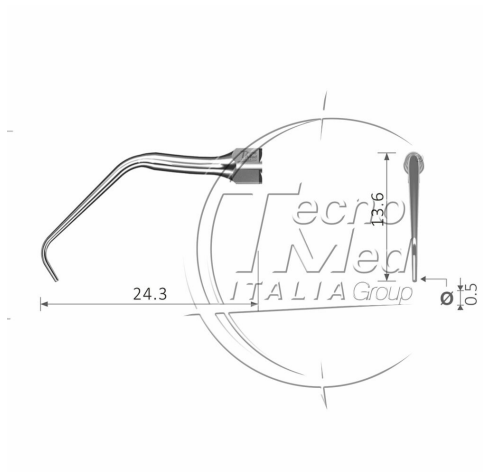


Inserto endo E11 per ablatore, compatibile Satelec, DTE, NSK



Inserto ablatore endo E11 Compatibile Satelec-DTE-NSK, indicata per un trattamento delicato del canale radicolare degli elementi anteriori.

Disponibile

COD: PG125

Categorie: Satelec - DTE - NSK

Descrizione

Inserto endo E11 per ablatore compatibile SATELEC-DTE-NSK.

Punta endo E11 indicata per un trattamento delicato del canale radicolare degli elementi anteriori.

Autoclavabile 134°C.