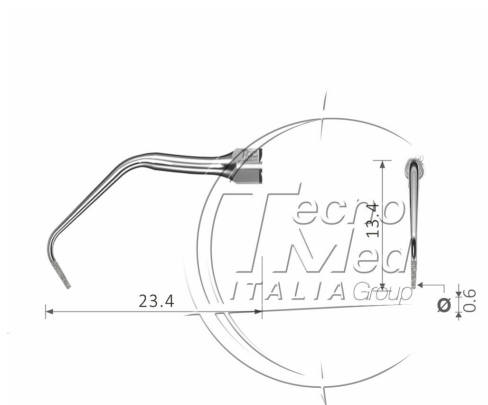


Inserto endo chirurgia apicale, tipo DTE ED10D, Satelec AS6D, NSK E32D



Inserto endodontico diamantato per chirurgia apicale, indicato per la preparazione retrograda e la rifinitura efficace del canale radicolare. Utilizzabile con ablatori DTE, Satelec e NSK.

Disponibile

COD: PG124

Categorie: Satelec - DTE - NSK

Descrizione

Inserto endodontico diamantato per chirurgia apicale. È indicato per la preparazione retrograda e la rifinitura efficace del canale radicolare.

Specifiche

- Inserto endodontico diamantato
- Indicato per chirurgia apicale e preparazione retrograda
- Compatibile con DTE ED10D, Satelec AS6D e NSK E32D
- Utilizzabile con ablatori piezoelettrici tipo DTE, Satelec e NSK
- Per uso odontoiatrico professionale