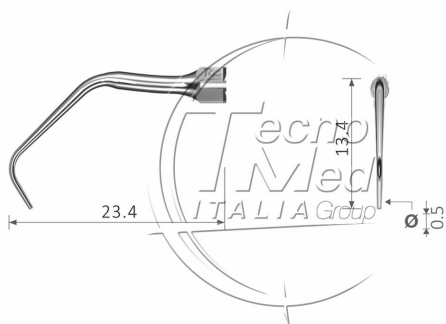


## Inserto endo per preparazione retrograda canalare, compatibile DTE ED10



Inserto endodontico per preparazione retrograda canalare, indicato per la rifinitura e la lucidatura del canale radicolare. Utilizzabile con ablatori DTE, Satelec e NSK.

**Disponibile**

**COD:** PG123

**Categorie:** Satelec - DTE - NSK

### Descrizione

---

Inserto endodontico per preparazione retrograda canalare. È indicato per la rifinitura e la lucidatura del canale radicolare nelle fasi di preparazione retrograda.

### Specifiche

- Indicato per rifinitura e lucidatura canalare
- Compatibile con DTE ED10
- Utilizzabile con ablatori piezoelettrici tipo DTE, Satelec e NSK
- Per uso odontoiatrico professionale