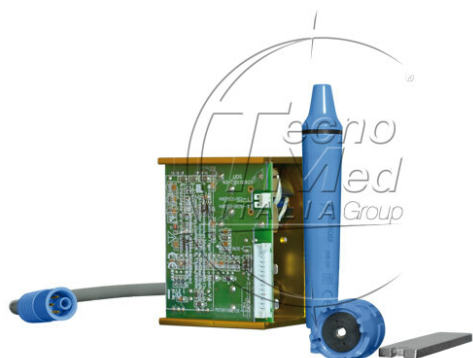


Kit UDS-N3 Woodpecker ablatore da riunito + manipolo HW-3H, compat. EMS



Ablatore piezoelettrico built-in Woodpecker, EMS compatibile, kit completo

Disponibile dal 11/05/2026

COD: AG046B

Categorie: Ablatori da riunito

Descrizione

Il **Kit ablatore riunito UDS-N3 Woodpecker manipolo HW-3H** è la scelta perfetta per i professionisti che desiderano un ablatore integrato direttamente nel riunito odontoiatrico, offrendo la massima praticità durante le procedure cliniche. Questo kit comprende l'ablatore da riunito e il manipolo HW-3H, entrambi compatibili con inserti EMS, assicurando un'ampia versatilità e affidabilità.

Il sistema UDS-N3 è progettato per essere integrato nel riunito, consentendo al professionista di avere lo strumento sempre a portata di mano senza la necessità di dispositivi esterni. La compatibilità con inserti EMS® permette di utilizzare una vasta gamma di punte per soddisfare le esigenze cliniche più diverse, dal trattamento del tartaro all'uso in procedure endodontiche. Inoltre, il manipolo HW-3H è leggero e maneggevole, assicurando comfort anche durante sessioni prolungate.

Tra i punti di forza di questo ablatore si distingue la semplicità d'uso, che lo rende ideale sia per professionisti esperti sia per coloro che preferiscono un sistema intuitivo. Il manipolo HW-3H, dal peso di soli 48 grammi, riduce l'affaticamento durante l'utilizzo e garantisce una presa ergonomica e sicura. Nonostante l'assenza di fibra ottica, il Kit UDS-N3 offre un'elevata efficienza grazie alla tecnologia piezoelettrica che assicura prestazioni precise e costanti. La regolazione della frequenza degli ultrasuoni, compresa tra 28kHz \pm 3kHz, permette di personalizzare i trattamenti in base alle esigenze del paziente, garantendo risultati ottimali in ogni intervento.

Dotazione del Kit:

- Ablatore piezoelettrico UDS-N3 integrabile nel riunito
- Manipolo HW-3H compatibile con inserti EMS®
- Set di inserti compatibili EMS® o Satelec® (a seconda della scelta)

Specifiche tecniche:



- Compatibilità inserti: EMS®
- Compatibilità attacco: Cordone EMS®
- Fibra ottica: No
- Alimentazione: 24VAC
- Frequenza ultrasuoni: 28kHz ± 3kHz
- Peso manipolo: 48g
- Dimensioni scheda: 74 x 56 x 38 mm

Il Kit UDS-N3 Woodpecker è l'attrezzatura indispensabile per chi cerca efficienza e praticità senza rinunciare alla qualità e alla precisione, garantendo al professionista uno strumento integrato e sempre a disposizione durante i trattamenti odontoiatrici.

Caratteristiche tecniche ablatore riunito UDS-N3 Woodpecker manipolo HW-3H

Compatibilità inserti	Ems®
Compatibilità attacco	Cordone Ems®
Fibra ottica	No
Alimentazione	24VAC
Frequenza ultrasuoni	28kHz +/- 3kHz
Peso manipolo (gr)	48
Dimensioni scheda (lpxh mm)	74 x 56 x 38